

BYGNINGSPROFILER

– længdeudvidelse



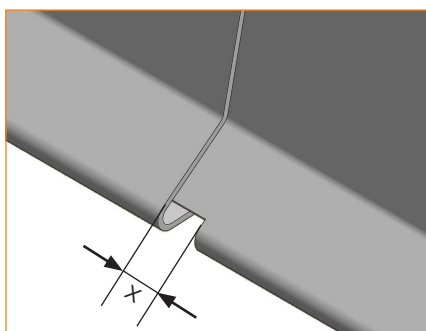
Ved fortløbende montering af bygningsprofiler skal disse altid monteres, så der er plads til længdeudvidelse.

Tabellen til højre viser de anbefalede afstande, som skal overholdes ved monteringen.

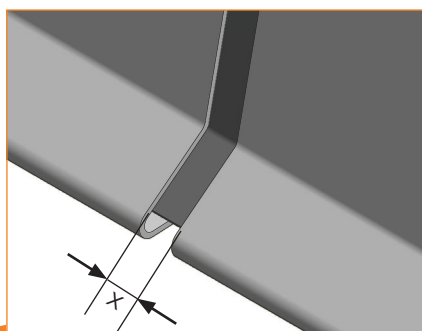
AFSTAND X			
Materiale	Profillængde		
	1 meter	2 meter	3 meter
Aluminium	2,0 mm	4,0 mm	6,0 mm
Zink	2,5 mm	5,0 mm	7,5 mm
Galvaniseret stål/aluzink	1,0 mm	2,0 mm	3,0 mm
Rustfri stål	1,5 mm	3,0 mm	4,5 mm

Afstandene er baseret på varmeudvidelsen ved en temperaturforskel på 80°C.

MONTERING MED KLINK



MONTERING MED SAMLEBESLAG



MONTERING MED BLINDFALS

