

JUAL

DRÆNPROFIL



CE-mærkede i henhold til DS/EN-14783

PRODUKTBESKRIVELSE

JUAL Drænprofil

ANVENDELSE:

Som afslutningskant for grønne tage mod vindskeder samt ved tagfod.

STANDARDMATERIALER:

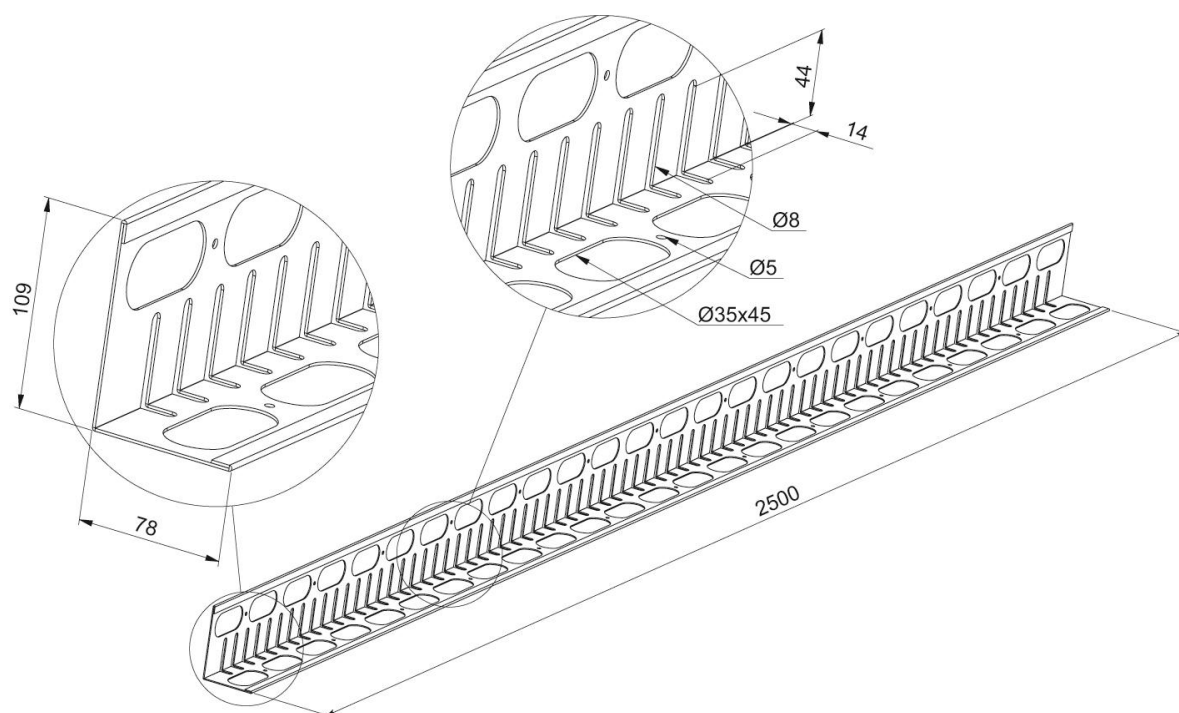
Aluminium, EN AW-5754, Søvandsbestandigt
Rustfrit stål, AISI 316, Syrefast

Installation og anvendelse skal foregå ifølge seneste brancheanvisninger.

VARENUMRE

TYPE	ANTAL PR. KOLLI	TYKKELSE MM	VARENUMMER
JUAL Drænprofil 2500 mm, Søvandsbestandigt aluminium	10 stk.	1,5	30000A
JUAL Drænprofil 2500 mm, Syrefast rustfrit stål	10 stk.	1,0	30000R

TEKNISK INFORMATION



Profilen er konstrueret således, at profilhøjden kan tilpasses til den aktuelle opgave idet begge flanger kan anvendes for montage.

Alle mål er i mm.