

JUAL

## KABELGENNEMFØRING TIL SKRÅT TAG



### PRODUKTBESKRIVELSE

#### *JUAL Kabelgennemføring til skråt tag*

#### ANVENDELSE:

Til gennemføring af kabler på skrå tagflader med tagpap og folie.

#### MATERIALER:

Flange: Rustfrit stål, AISI 304.

Rør/bøjning: Rustfrit stål, AISI 316.

Membran: Tagpap.



**TÜVRheinland®**

Precisely Right.

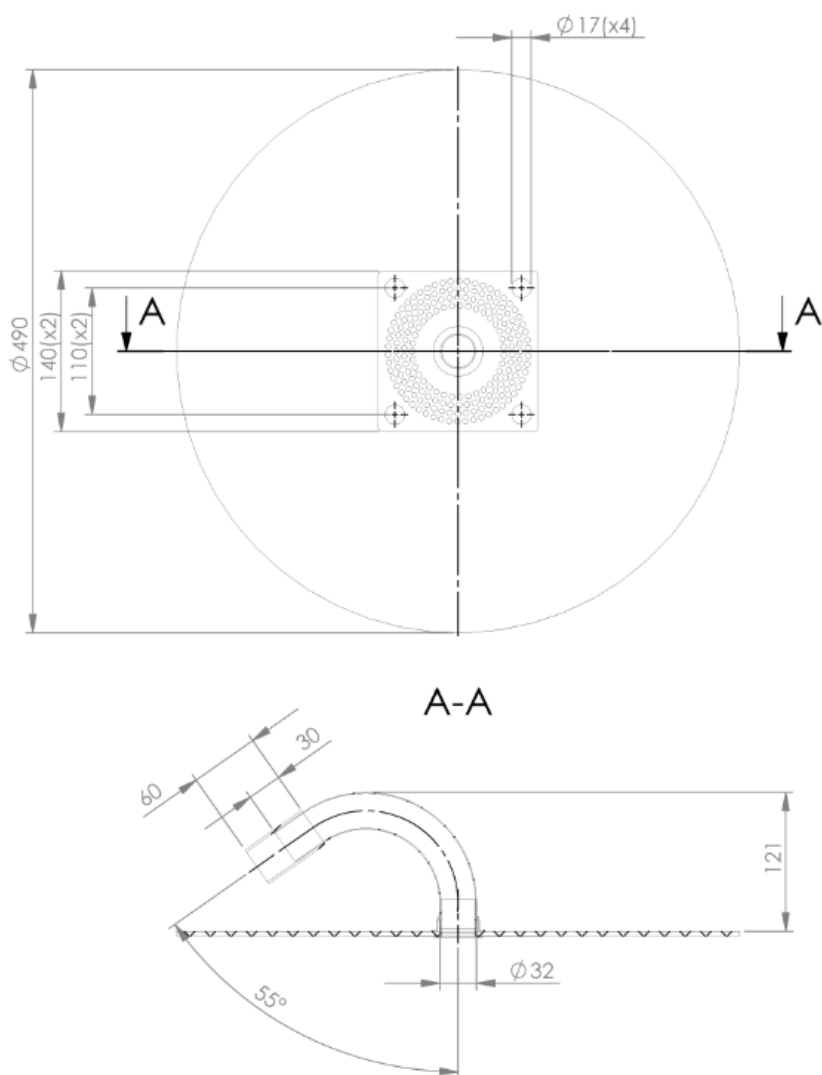
TÜV Rheinland-testet.

Godkendt i henhold til EN 1253.

### VARENUMRE

TYPE	DIAMETER	VARENUMMER	MEMBRAN
JUAL Kabelgennemføring til skråt tag	Ø32	220055-xxx	<p><b>Eks.: 220055-xxx</b></p> <p>"xxx" er membrankoden</p> <p>Eksempel: SBS: kode 101</p> <p>Membranoversigt findes på <a href="http://www.jual.dk">www.jual.dk</a></p>

## TEKNISK INFORMATION



## GODKENDELSER

Kabelgennemføringer er godkendt og certificeret efter EN 1253 som angiver krav til konstruktion og funktion, samt fremstillet i henhold til DIN 18200 som angiver krav til seriefremstilling.

LGA Certifikat nr: 572(år)060 – kan findes på [www.jual.dk](http://www.jual.dk).