

JUAL

OPSTUVNINGSRING - RUSTFRIT STÅL



PRODUKTBEKRIVELSE

JUAL Opstuvningsring - Rustfrit Stål

ANVENDELSE:

Til montage i JUAL tagbrønd hvor en forhøjet vandstand ønskes før afløb.
Anvendes typisk til nødafvandingsbrønde.

Opstuvningsringe med to spor for O-ring kan vendes i to højder - 25 & 35 mm.

Bemærk, at der kan løbe ganske små mængder vand fra tagfladen til tagbrønden, selvom det opstuede vand på taget ikke har nået den valgte overløbshøjde. Er der krav om en helt tæt forbindelse, kan dette sikres ved at påføre en MS klæber på opstuvningsringens anlægsflade mod tagbrønden.

MATERIALER:

Rustfrit stål EN 1.4301 / AISI 304
EPDM O-ring



TÜVRheinland[®]
Precisely Right.

TÜV Rheinland-testet.

Godkendt i henhold til EN 1253.

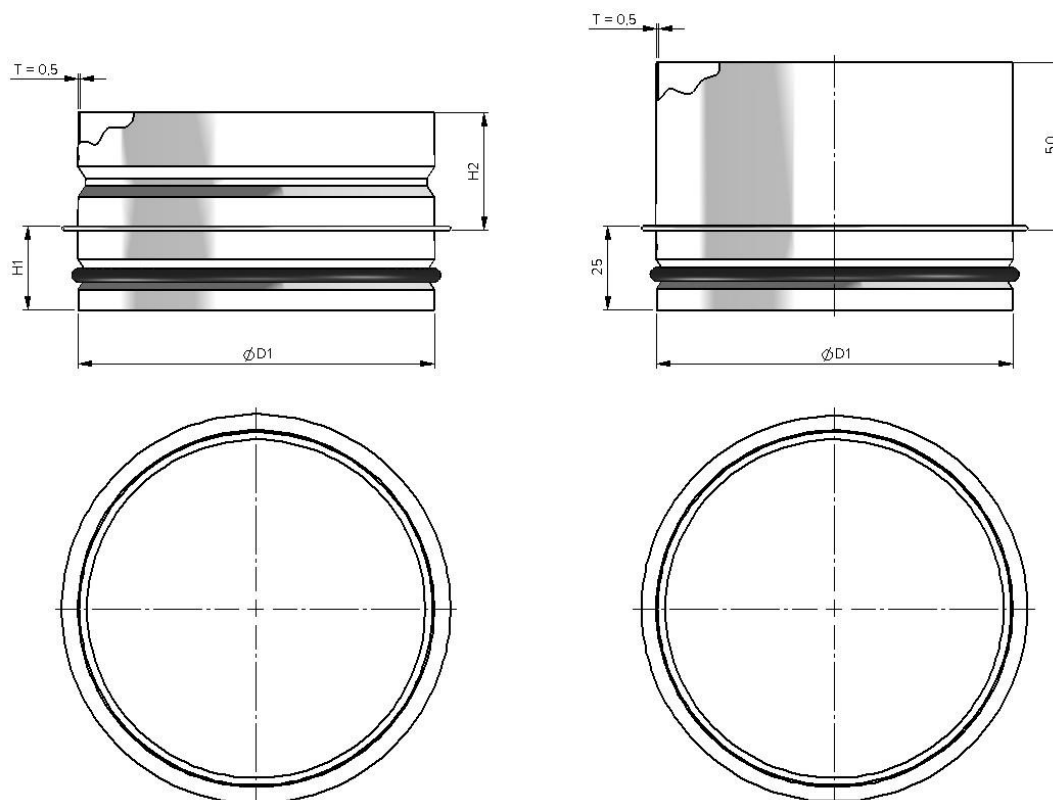
GODKENDELSER

Rustfrit Stål Opstuvningsringen er godkendt i henhold til EN1253, LGA-Certifikat nr. 57215060.

VARENUMRE

TYPE	OPSTUVNINGSRING DIM. (mm)			VARENUMMER
	D1 (passer til brønd Ø)	H1	H2	
JUAL Opstuvningsring – Rustfrit Stål (vendbar)	75	25	35	220012-075
	90	25	35	220012-090
	110	25	35	220012-110
	125	25	35	220012-125
	160	25	35	220012-160
JUAL Opstuvningsring – Rustfrit Stål (fast)	110	25	50	220012-50-110

TEKNISK INFORMATION



Se også datablad for JUAL opstuvningsringe i EPDM