

JUAL

VINKEL SKÅLBRØND



Vinkel skålbrønd med tagpap



Vinkel skålbrønd med tagfolie

PRODUKTBEKRIVELSE

JUAL Vinkel Skålbrønd

ANVENDELSE:

Til afløb fra flade tage, terrasser og arealer med tagpap eller tagfolie.

BEMÆRK: Hvis standardrøret er for kort til at kunne føres ud gennem bygningens facade, kan tagbrøndens vandrette rør forlænges ved svejsesamling udført hos JUAL.

MATERIALER:

Skål, rør samt beskyttelsesring i syrefast rustfrit stål EN 1.4401 (AISI 316).

Flange i rustfrit stål EN 1.4301 (AISI 304) til tagpap eller foliebelagt stålflange til tagfolie.

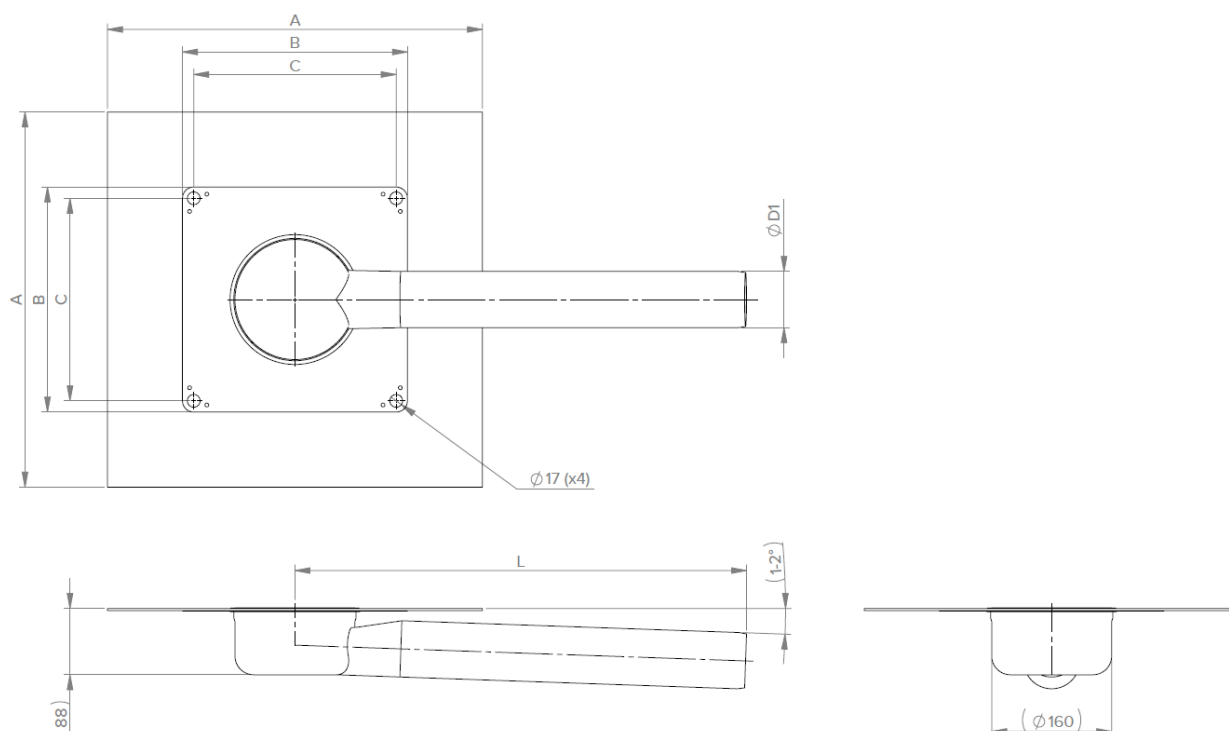
Tagpap i SBS eller APP samt diverse tagfolier integreres på fabrik.

Installation og anvendelse skal foregå ifølge seneste brancheanvisninger, og kompatibilitet med tagets membran skal sikres.

VARENUMRE

TYPE:	UDV. DIA.:	LÆNGDE:	VARENUMMER:	MEMBRAN:
JUAL Vinkel Skålbrønd	Ø50	600	6408050-600-xxx*	* "xxx" er membrankoden Eks.: SBS = 101 APP = 114 Folie = 2xx Oversigt over membrantyper findes på www.jual.dk
JUAL Vinkel Skålbrønd	Ø63	600	6408063-600-xxx*	
JUAL Vinkel Skålbrønd	Ø75	600	6408075-600-xxx*	
		3000	6408075-3000-xxx*	

TEKNISK INFORMATION



TYPE	VINKEL SKÅLBRØND DIM. (mm)							
	ØD1	L	BITUMEN			FOLIE		
			A	B	C	A	B	C
Ø50	50	600	500	300	270	*330/350/400	230	200
Ø63	63							
Ø75	75	600/3000						

*Afhængig af folietypen

TILBEHØR

VARMEKABEL

JUAL Skåltagbrønd kan leveres med 230V varmekabel.
Se særskilt datablad for varmekabel på www.jual.dk

BLADFANG

JUAL anbefaler montering af bladfang som efterses/renses med passende mellemrum. Afvandingskapacitet afhænger af det anvendte bladfang. Bladfang skal bestilles separat.

Afvandingskapacitet findes på særskilte datablade på www.jual.dk

UDV. DIA.	ANVENDES TIL (MM)
Ø50	Ø50 muffe / Ø63 indstik*
Ø63	Ø75 indstik*
Ø75	Ø75 muffe / Ø90 indstik*

*Indstik i standardrør uden muffe.