

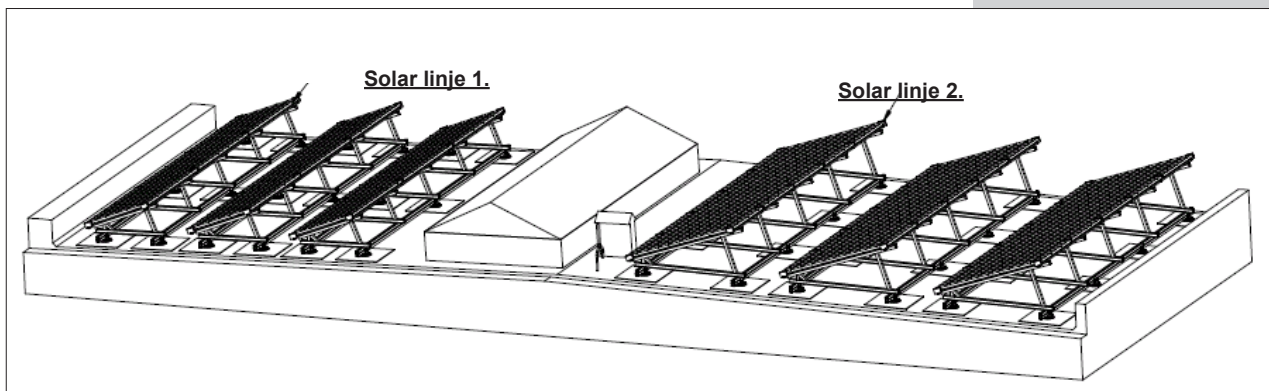


PROJEKT REFERENCE

Jættehøjen, Risskov - Danmark

Projektbeskrivelse

12kWp Photovoltaic solpaneler monteret på privatejede rækkehuse i Risskov med fladt tag. Solpanelerne er monteret i 30 graders hældning. Betontaget er med 400mm isolering og SBS to-lags membran.



Produkter

- 84 stk. JUAL Tagkonsol trapez SBS-Top
- Standard trapez teleskopbøsninger
- Schletter profilsystem.

Planlægning og montage

Projektet er privat finansieret og drevet. Projekteret i begyndelsen af 2011 og installeret August 2011. Selve installation af tagkonsoller foregik på én arbejdsdag af to tagdækkere over 2-3 timers varighed.

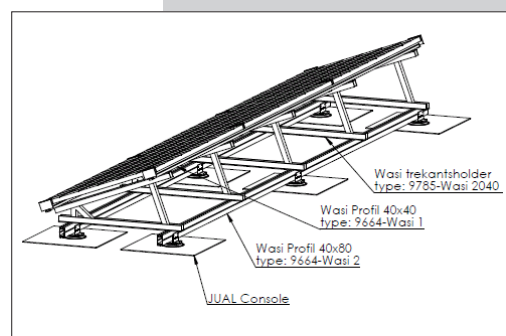
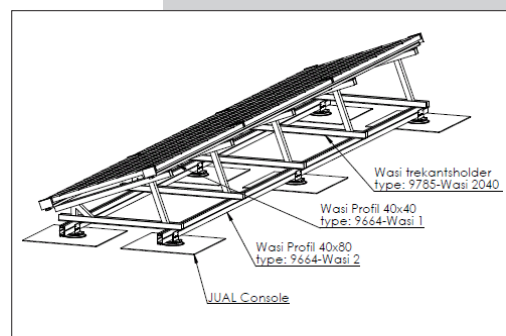
- Solarlinje 1 monteret med horisontalt liggende solpaneler.
- Solarlinje 2 monteret med vertikalt stående solpaneler.

Solar linje 1

Solcelleareal 5m²
Solarlinje vægt: 120kg
Samlet fastholdelseskapacitet: 1320kg
Specifik fastholdelseskapacitet: 275kg/m²

Solarlinje 2

Solcelleareal 8,37m²
Solarlinje vægt: 180kg
Samlet fastholdelseskapacitet: 1760kg
Specifik fastholdelseskapacitet: 225kg/m²



Total entreprise

Rasolar ApS
Vestergade 14
8660 Skanderborg

PROJEKT REFERENCE

Jættehøjen, Risskov - Danmark

